

S4 Turbo



Verwarmen met stukhout

Froling houdt zich al meer dan vijftig jaar bezig met efficiënt gebruik van hout als energiedrager. De naam Froling staat nu dan ook borg voor moderne verwarmingstechniek met biomassa. Onze op stukhout, houtsnippers en pellets gestookte ketels worden over heel Europa met succes gebruikt. Al onze producten worden door eigen productievestigingen in Oostenrijk en Duitsland vervaardigd.

Ons dichte servicenetwerk waarborgt snelle assistentie.



Stukhout (tot 56 cm) als brandstof



Hout is een in eigen land voorhanden en milieuvriendelijke brandstof die in grote hoeveelheden aangroeit, CO₂-neutraal verbrandt en onafhankelijk maakt van internationale crisishaarden. Bovendien worden door het gebruik van hout uit eigen land talrijke arbeidsplaatsen veiliggesteld. Daarom

is hout zowel uit economisch als ecologisch oogpunt de optimale brandstof. Er bestaan verschillende kwaliteitsklassen, die afhankelijk zijn van het gebruikte hout.



S4 Turbo: De nieuwe generatie stookhoutketels

Ontdek de wereld van de moderne stookhoutketeltechniek! Onze ervaren ingenieurs hebben zich voor de S4 Turbo hoge doelen gesteld en deze ook omgezet in werkelijkheid:

- Standaard WOS-techniek (voor optimalisering van het rendement)
- Geometrie van de verbrandingskamer voor zeer lage emissies door lange uitbrandzone.
- Automatisch opstookstelsel met speciale luchtgeleiding (optioneel: automatische ontstekingsvoorziening).
- Comfortabele reiniging en ontassing vanaf de voorkant.
- Modulaire regeltechniek met bussysteem.
- Pelleteenheid kan op elk moment worden toegevoegd bij de S4 Turbo F. (15-40 kW)



S4 Turbo 15 | 22 | 28 | 34 | 40 | 50 | 60



S4 Turbo F met
pelletflens (optioneel)

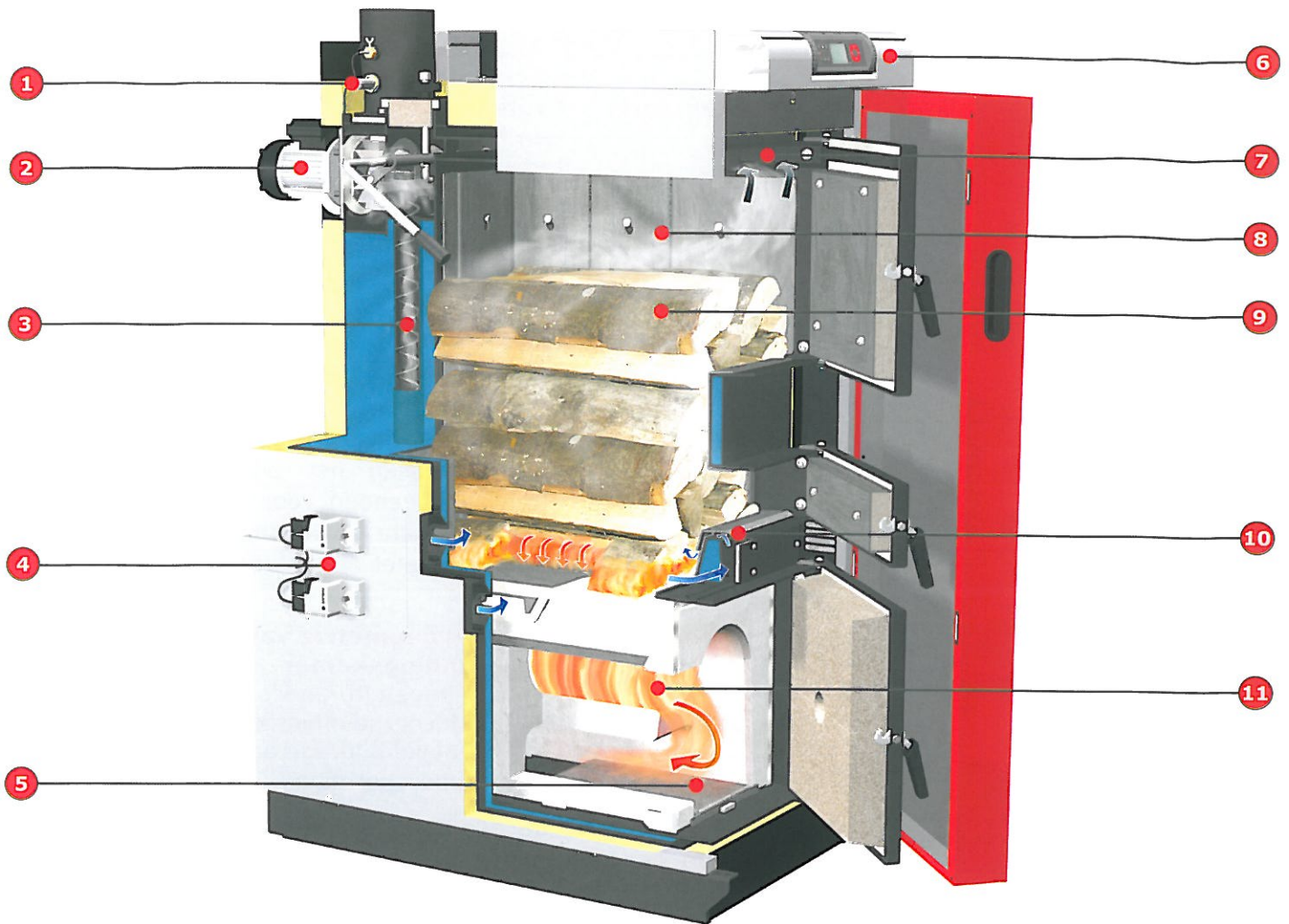
S4 Turbo F met
pelleteenheid

Pelleteenheid kan op elk moment worden toegevoegd

Voor al diegenen die op dit moment alleen stukhout willen verbranden, biedt Froling de flexibele oplossing voor de toekomst: Dankzij de modulaire constructie kan bij de S4 Turbo F met pelletflens de pelleteenheid later op elk gewenst moment worden toegevoegd (tot 40 kW).

Modulaire constructie

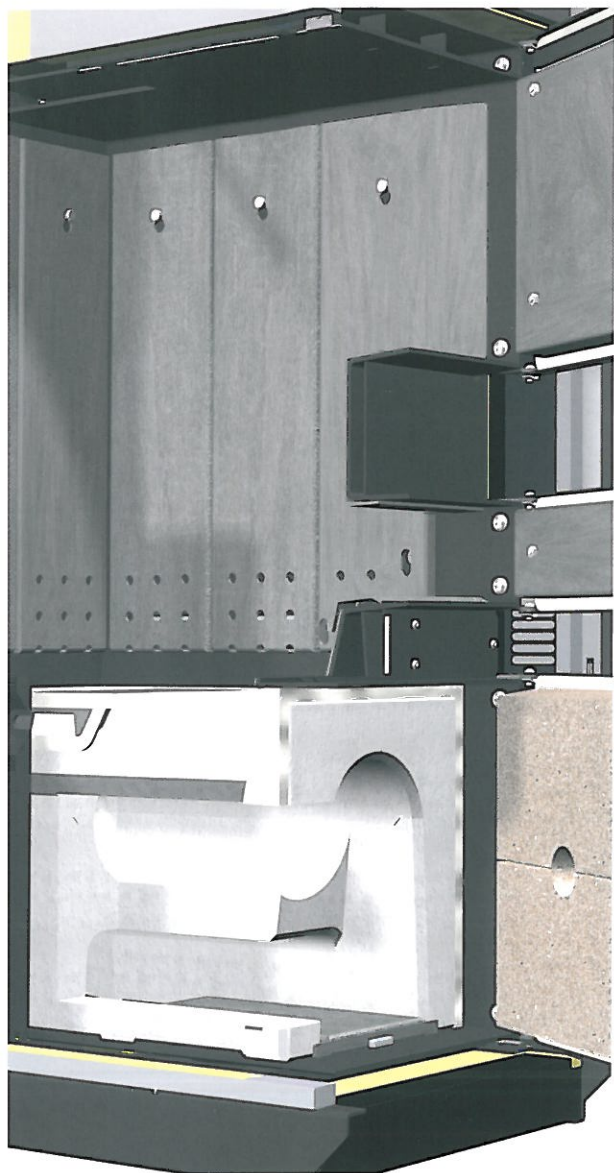
De S4 Turbo F biedt al bij de plaatsing in uw verwarmingsruimte belangrijke voordelen. Door de compactheid en de geringe benodigde ruimte wordt de montage in een kleine verwarmingsruimte kinderspel. Dankzij de modulaire constructie met maar één afvoerkanaal voor verbrandingsgassen kan de pelleteenheid zeer eenvoudig op een later moment worden toegevoegd.



De stukhoutketel met de bijzondere voordelen:

- 1 Breedbandlambdasonde voor optimale verbranding.
- 2 Stille extractieventilator met toerentalregeling, voor de meest comfortabele werking.
- 3 Standaard WOS-techniek (rendementoptimalisatiesysteem) voor hoog rendement en gemakkelijke reiniging van buitenaf.
- 4 Standaard uitgerust met servomotoren voor automatische regeling van de primaire en secundaire lucht.
- 5 Royale onderhoudsopeningen voor gemakkelijke reiniging vanaf de voorkant.
- 6 Nieuw busregelingsconcept met microprocessorbesturing Lambdatronic S 3200.
- 7 Smeulgasafzuiging voorkomt dat er rookgas naar buiten komt bij het bijvullen.
- 8 Inhangafschermingen (hete bekleding) ter bescherming van de binnenkant van de ketel, voor een lange levensduur.
- 9 Grote vulruimte voor houtblokken van een halve meter (maximaal 56 cm) maakt lange periodes tussen het bijvullen mogelijk.
- 10 Automatisch opstookstelsysteem met speciale luchtgeleiding voor snelle opwarming (optioneel: automatische ontsteking)
- 11 Duurzame silicium verbrandingskamer met lange uitbrandzone voor de laagste emissies.

De volgende generatie



Kenmerk: Grote vulruimte voor blokken hout van een halve meter (maximaal 56 cm) met hete bekleding

- Uw voordelen:
- Gemakkelijk te vullen
 - Lange brandduur
 - Lange periodes tussen het bijvullen

De S4 Turbo maakt het al vanaf een vermogen van 15 kW mogelijk om houtblokken te verbranden met een lengte van maximaal 56 cm. De installatie is gemakkelijk te voeden vanaf de voorkant en vanwege de grote vulruimte zijn lange periodes tussen het bijvullen mogelijk. Vaak is één ketelvulling genoeg voor de hele dag. De inhangafschermingen (hete bekleding) beschermen de binnenwand van de ketel en waarborgen een lange levensduur.

Kenmerk: Nieuwe geometrie van de verbrandingskamer

- Uw voordelen:
- Zeer lange uitbrandzone
 - Gereduceerde emissies
 - Wezenlijke bijdrage aan de milieubescherming

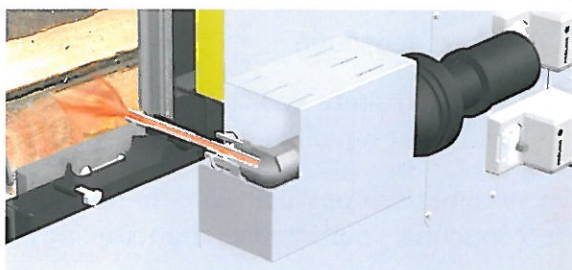
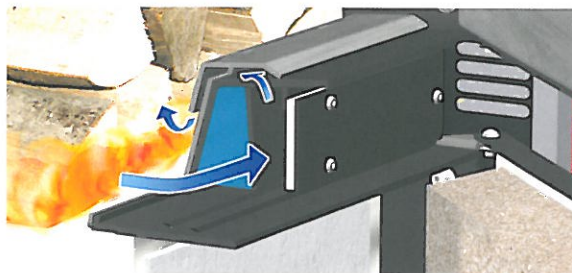
Froling heeft de beproefde cilindervormige geometrie van de verbrandingskamer verder ontwikkeld en stelt nieuwe maatstaven met een geoptimaliseerde geleiding van de verwarmingsgassen. De buitengewoon lange uitbrandzone zorgt voor zeer lage emissies. Zo levert u met deze stookhoutketel een aanzienlijke bijdrage tot het schoonhouden van de lucht. De stevige constructie en het gebruik van siliciumcarbide als grondstof voor de hogetemperatuur-verbrandingskamer maken een nog langere levensduur mogelijk.

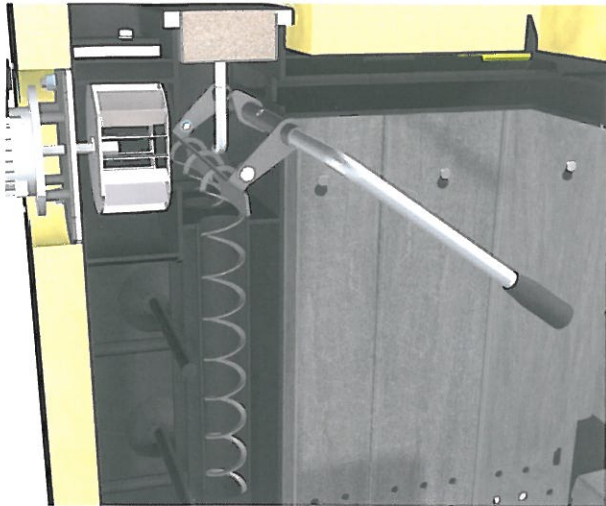
Kenmerk: Uniek automatisch opstookstelsel

- Uw voordelen:
- Vullen, aansteken, deuren sluiten, verwarmen
 - Geen rookontwikkeling in de verwarmingsruimte
 - Automatische ontstekingsvoorziening (optioneel)

Dat is uniek! Vanwege een speciale geleiding van de primaire lucht kan de verwarmingsdeur bij de S4 Turbo, in tegenstelling tot de traditionele houtvergassers, onmiddellijk na de ontsteking gesloten worden.

Wie het zich nog gemakkelijker wil maken, zweert bij de als optie leverbare **automatische ontstekingsvoorziening**. Zo comfortabel kan verwarmen met stookhout zijn!





Kenmerk: Standaard WOS-techniek

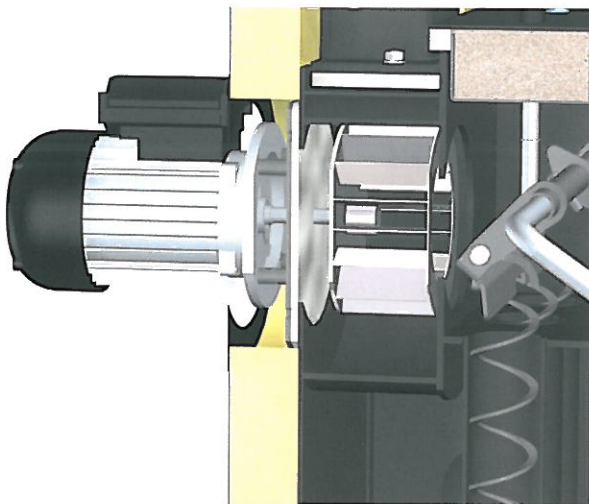
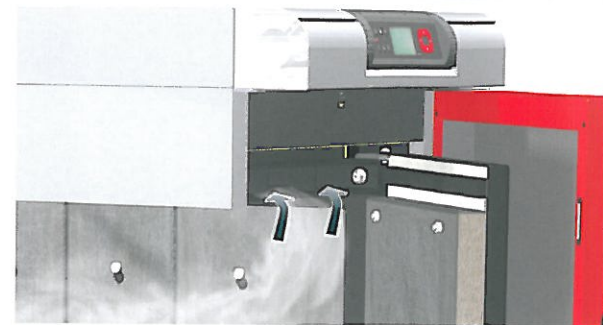
- Uw voordelen:
- Nog hoger rendement
 - Comfortabele reiniging van buitenaf
 - Besparing van brandstof

Comfort mag geen compromissen kennen. Het bij de S4 Turbo standaard geïntegreerde WOS (rendementoptimalisatiesysteem) bestaat uit speciale turbulatoren die in de warmtewisselingsbuizen geplaatst zijn. Het hevelbedienarmmechanisme maakt een gemakkelijke reiniging van de verwarmingsvlakken van buitenaf mogelijk. Schone verwarmingsvlakken zorgen voor hogere rendementen en daardoor voor brandstofbesparing.

Kenmerk: Speciale smeulgasafzuiging

- Uw voordelen:
- Geen rookontwikkeling bij het bijvullen
 - Schone toestand in de verwarmingsruimte

De speciale smeulgasafzuiging voorkomt ook bij het navullen dat er rookgas naar buiten komt. En wel in elke verbrandingsfase.



Kenmerk: Extractieventilator met toerentalregeling

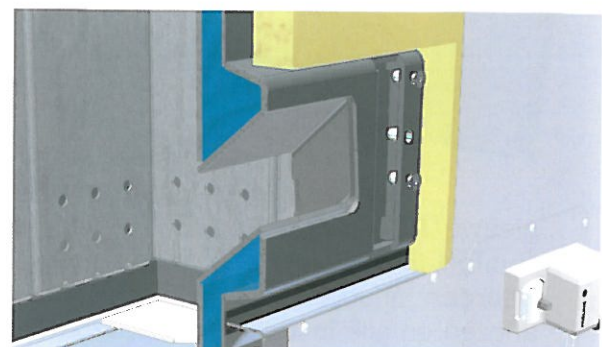
- Uw voordelen:
- Maximaal gebruikscomfort
 - Probleemloze ketelstart
 - Permanente stabilisatie van de verbranding

De betrouwbaarheid van de S4 Turbo wordt verder nog geoptimaliseerd door de standaard ingebouwde extractieventilator. Hiermee kan de ketel ook probleemloos worden opgestart als de schoorsteen koud is. Bovendien stabiliseert de toerentalregeling van de extractieventilator de verbranding over de totale verbrandingsduur en past hij het vermogen aan de vraag aan.

Kenmerk: Pelletflens voor S4 Turbo F (optie)

- Uw voordelen:
- Pelleteenheid kan op elk moment worden toegevoegd
 - Stukhout en pellets perfect gecombineerd

Voor al diegenen die in de toekomst ook pellets willen verbranden, biedt Froeling de flexibele oplossing: Bij de S4 Turbo F met pelletflens kan de pelleteenheid op elk gewenst moment worden toegevoegd.



Comfort met systeem

Kenmerk: Besturing Lambdatronic S 3200

- Uw voordelen:
- Exacte besturing van de verbranding door standaard lambdabesturing door middel van breedbandsonde
 - Grote, overzichtelijke bedieningseenheid met instelbare invalshoek
 - Ketelnavigatie vanuit de woonkamer



Met de nieuwe ketelbesturing S 3200 gaat Froling de toekomst in. De geheel op de wensen afgestemde bedieningseenheid en de individueel instelbare invalshoek garanderen een overzichtelijke weergave van alle bedrijfstoestanden. De lambdabesturing zorgt voor een exacte verbranding. De optimaal gestructureerde menuopbouw zorgt voor een eenvoudige bediening. De belangrijkste functies zijn gemakkelijk te kiezen, rechtstreeks via de toetsen.

Dankzij het **Froling-bussysteem** is montage van uitbreidingsmodules mogelijk onafhankelijk van de locatie. Deze kunnen bijvoorbeeld bij de ketel, bij de verwarmingverdelers, in de woonkamer of bij de burens worden geplaatst: de lokale besturingselementen kunnen worden gemonteerd waar dat nodig is. Met de besturing S 3200 is het mogelijk maximaal 18 weersafhankelijke verwarmingscircuits, 8 warmwaterboilers en 4 systemen voor buffertankbeheer aan te sluiten. Daarnaast kunnen een vrij te kiezen verschilregelaar, een olie-/gasketel, een zonne-energiesysteem en een circulatiepomp worden aangestuurd. Een ander pluspunt is de minimale elektrische bedrading. Voor de aansturing van de kamerbedieningsapparaten is alleen een buskabel nodig.



Met de Froling **ruimtevoeler FRA** kunnen de belangrijkste bedrijfswijzen van het toegewezen verwarmingscircuit uiterst eenvoudig ingesteld en geselecteerd worden. Dankzij het instelwiel is een verandering van de kamertemperatuur tot ± 3 °C mogelijk.

Nog meer comfort krijgt u met het **kamerbedieningsapparaat RBG 3200** en de nieuwe **RBG 3200 Touch**. De verwarmingsnavigatie gebeurt comfortabel vanuit de woonkamer. U kunt alle belangrijke waarden en toestandsmeldingen op uiterst eenvoudige wijze aflezen en alle instellingen uitvoeren door een druk op de knop.



NIEUW: Kamerbedieningsapparaat met touch-display



Het **kamerbedieningsapparaat RBG 3200 Touch** overtuigt door de nieuwe touchpad-interface. Door de gestructureerde menuopbouw kan het kamerbedieningsapparaat heel gemakkelijk en intuïtief worden bediend. Het 4,3" grote kleurendisplay geeft de belangrijkste functies in één overzicht en stelt de achtergrondverlichting automatisch in, naargelang de lichtomstandigheden.

Kenmerk: Froling sms-box

- Uw voordelen:
- Alarmmeldingen via sms
 - Actieve besturing van de ketel



Dit systeem, dat gebruikt kan worden voor alle automatisch gevoede installaties van Froling, biedt de mogelijkheid de ketel via sms te bewaken en te besturen. De sms-box is rechtstreeks programmeerbaar via de mobiele telefoon en beschikt over twee ingangen voor storingsmeldingen en twee uitgangen voor schakeling op afstand. De alarm- en meldingsteksten zijn hierbij vrij te configureren. De mogelijkheden lopen van het in- en uitschakelen van de verwarming tot het omschakelen van b.v. de nachtstand op de party-stand (alleen in combinatie met ruimtevoelers). Door een automatisch antwoord wordt bevestigd dat de gevraagde opdracht is uitgevoerd.

Kenmerk: Froling Visualisering 3200

- Uw voordelen:
- Bewaking en bediening vanaf de pc
 - Registratie van ketelgegevens
 - Bewaking op afstand via modem



De als optie verkrijgbare ketelvisualisering maakt een gemakkelijke besturing vanaf de computer mogelijk. Alle bedrijfswaarden en klantparameters kunnen weergegeven en veranderd worden. Dankzij de gebruikelijke Windows-schermen en de overzichtelijk opgebouwde menustructuur is het gebruik eenvoudig. In combinatie met een modem is verbinding met de visualisering over het telefoonnet mogelijk. Hierdoor kan de verwarmingsinstallatie vanaf elke gewenste plek bewaakt worden. Via een optionele adapter is ook verbinding met een bestaande LAN mogelijk.

S4 Turbo

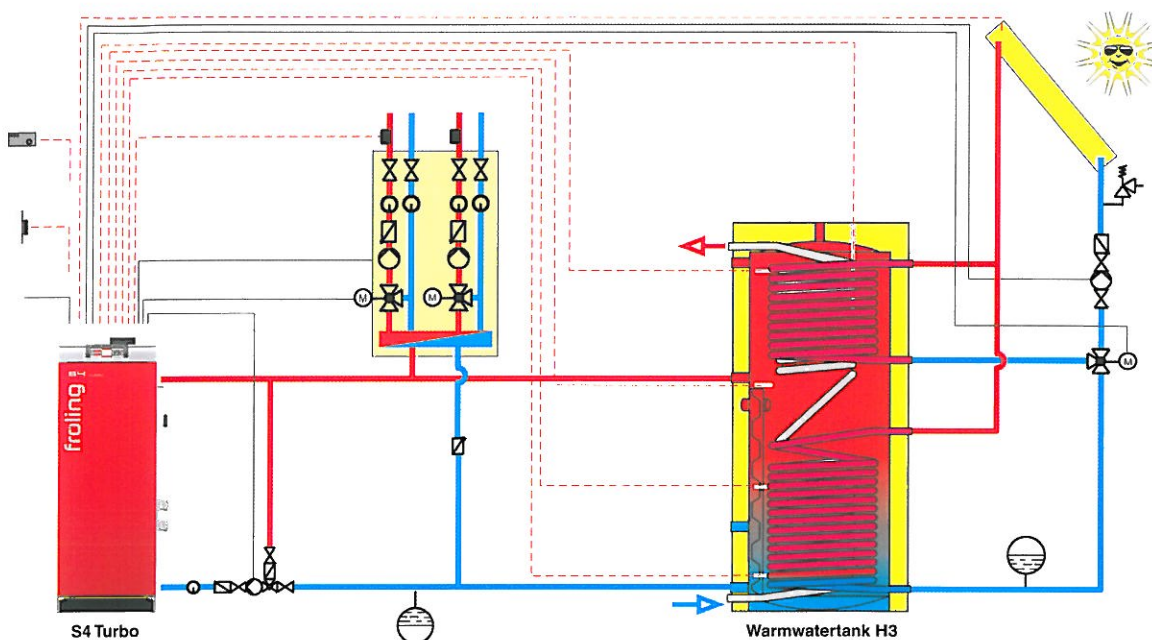
Kenmerk: Systemtechniek voor optimaal energieverbruik

Uw voordelen:

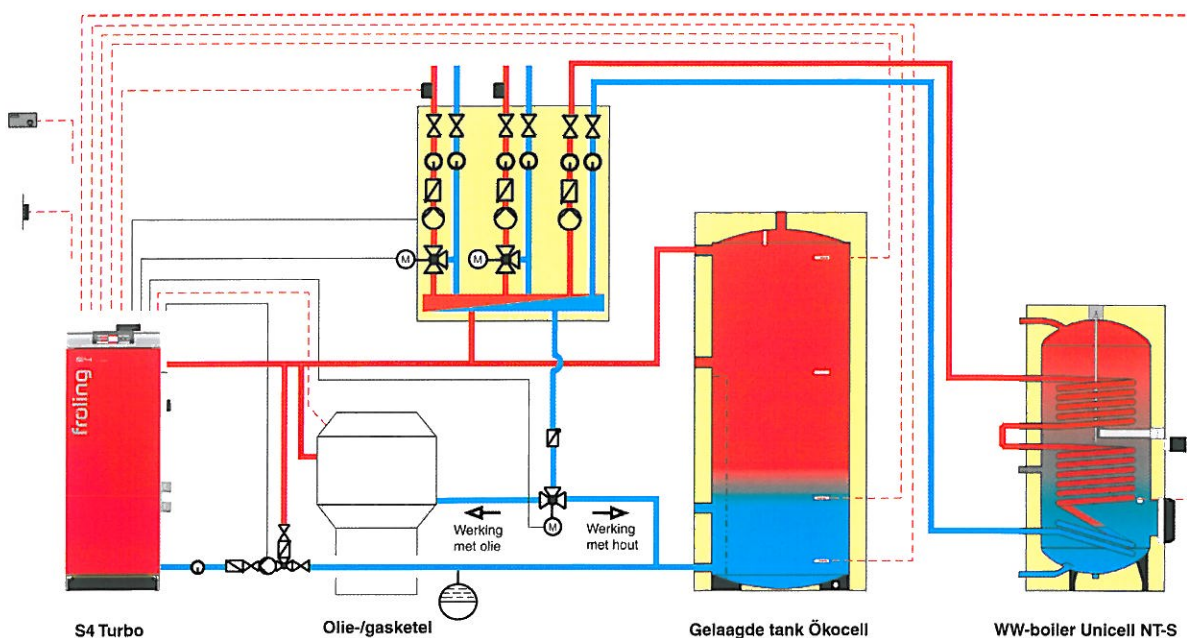
- Complete oplossingen voor elke behoefte

- Optimaal op elkaar afgestemde componenten
- Opname van zonne-energie

De Froling systeemtechniek maakt een efficiënt energiemangement mogelijk. Maximaal vier buffertanks, acht warmwatertanks en achttien verwarmingscircuits kunnen in het warmtemanagement samenstromen. Eveneens profiteert u van mogelijkheden om andere vormen van energiewinning te combineren, zoals bijvoorbeeld installaties op zonne-energie.

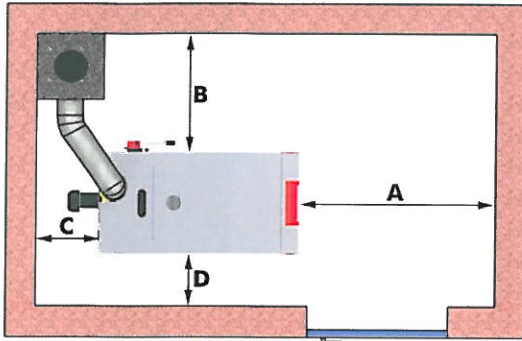


S4 Turbo met warmwatertank H3

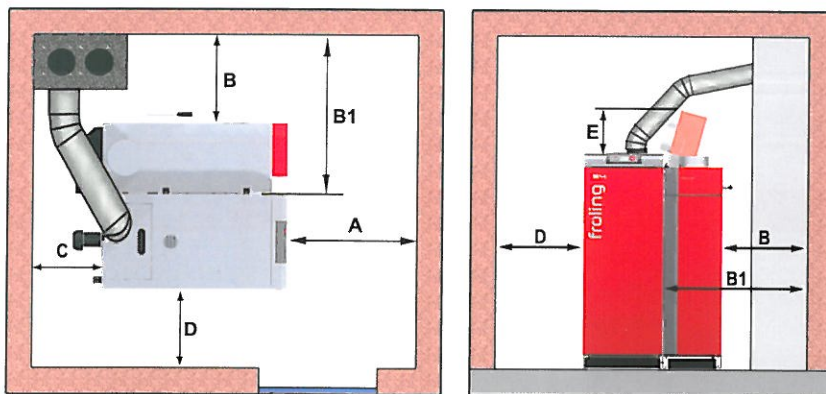


S4 Turbo met olie-/gasketel, gelaagde tanks en ww-boiler

Minimumafstanden in de verwarmingsruimte

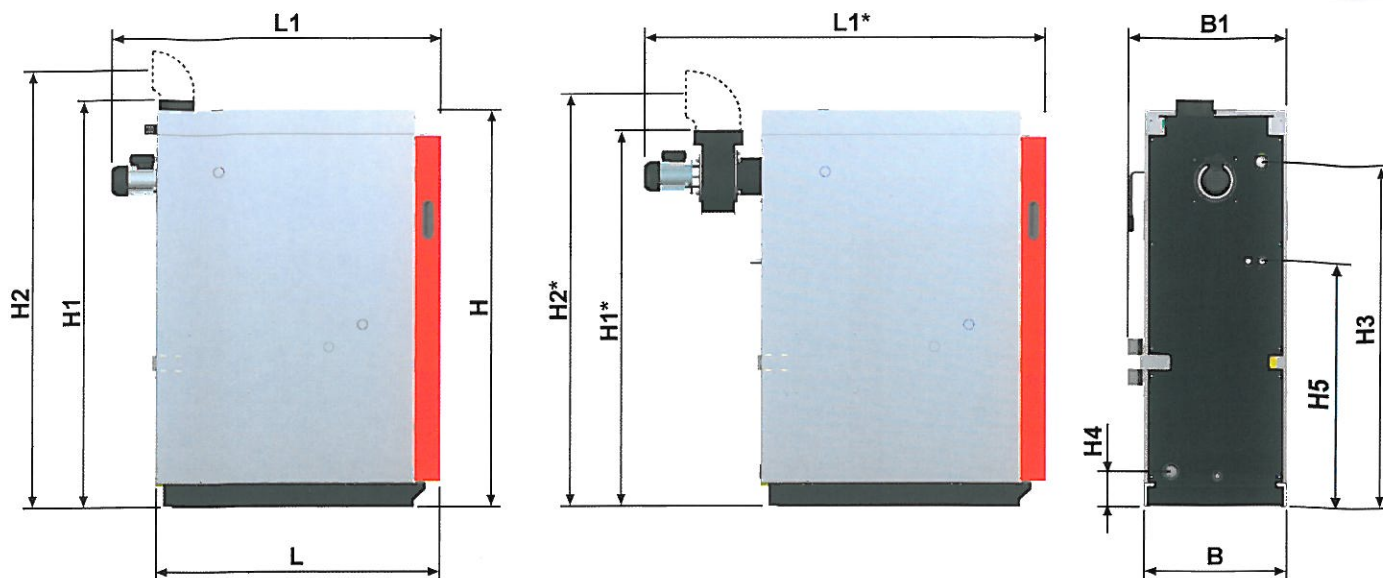


Minimumafstanden - S4 Turbo		15-40	50-60
A	Afstand - Isoleerdeur tot muur	[mm] 800	800
B	Afstand - Zijkant ketel met WOS-hevel tot de muur	[mm] 800	800
C	Afstand - Achterkant tot muur	[mm] 500	800
D	Afstand - Zijkant ketel tot muur	[mm] 200	200



Minimumafstanden - S4 Turbo F		15-28	34-40
A	Afstand - Isoleerdeur tot muur	[mm] 800	800
B	Afstand - Zijkant ketel met WOS-hevel en pelleteenheid tot de muur	[mm] 600	700
B1	Afstand - Zijkant ketel zonder pelleteenheid tot muur	[mm] 1030	1130
C	Afstand - Achterkant tot muur	[mm] 500	500
D	Afstand - Zijkant ketel tot muur	[mm] 200	200
E	Benodigde ruimte voor geopend deksel	[mm] 300	300

Technische gegevens



Afmetingen - S4 Turbo / S4 Turbo F		15	22	28	34	40	50	60
L	Ketellengte	[mm]	1125	1125	1125	1215	1215	1215
L1	Totale lengte incl. extractieventilator	[mm]	1300	1300	1300	1390	1390	1390
L1*	Totale lengte incl. extractieventilator	[mm]					1680	1680
B	Ketelbreedte	[mm]	570	570	570	670	670	670
B1	Totale breedte incl. servomotoren	[mm]	635	635	635	735	735	735
H	Ketelhoogte	[mm]	1565	1565	1565	1565	1565	1565
H1	Totale hoogte incl. afvoerkanal verbrandingsgassen	[mm]	1610	1610	1610	1610	1610	1610
H1*	Hoogte behuizing extractieventilator	[mm]					1480	1480
H2	Aansluithoogte afvoerkanal verbrandingsgassen	[mm]	1830	1830	1830	1830	1830	1830
H2*	Aansluithoogte afvoerkanal verbrandingsgassen	[mm]					1700	1700
H3	Aansluiting voorloop	[mm]	1360	1360	1360	1360	1360	1360
H4	Aansluiting terugloop	[mm]	140	140	140	140	140	140
H5	Aansluiting veiligheidswarmtewisselaar	[mm]	970	970	970	970	960	960
	Diameter afvoerkanal verbrandingsgassen	[mm]	150	150	150	150	150	150

*) gemarkeerde maten alleen voor S4 Turbo 50/60; alle afmetingen in mm

Techn. gegevens - S4 Turbo / S4 Turbo F		15	22	28	34	40	50	60	
	Nominaal thermisch vermogen	[kW]	15	22	28	34	40	50	60
	Ketelrendement	[%]	92,3	92,7	92,8	92,9	93	94	94,9
	Elektrisch vermogen	[W]	40	50-105	50-105	50-105	50-105	100-140	100-165
	Stof (bij 13% rest O2)	[mg/m ³]	11	13	12	10	9	11	12
	Inhoud vulruimte	[l]	145	145	145	190	190	200	200
	Vuldeur (breedte / hoogte)	[mm]	360/380	360/380	360/380	360/380	360/380	360/380	360/380
	Waterinhoud	[l]	115	115	115	175	175	170	170
	Gewicht van de ketel	[kg]	640	645	650	735	745	793	803

*) Techn. vermogensgegevens conform testrapport van TÜV Austria Services GmbH

Uw Fröling-partner:

froling 

Heizkessel- und Behälterbau GesmbH
A-4710 Grieskirchen, Industriestr. 12
 Oostenrijk: Tel +43 (0) 7248 606 • Fax +43 (0) 7248 606-600
 Duitsland: Tel +49(0)89927926-0 • Fax +49(0)89927926-219
 E-mail: info@froeling.com • Internet: www.froeling.com

P0180612 - Alle afbeeldingen zijn symbolische weergaven!
 Technische wijzigingen en druk- en zetfouten voorbehouden!