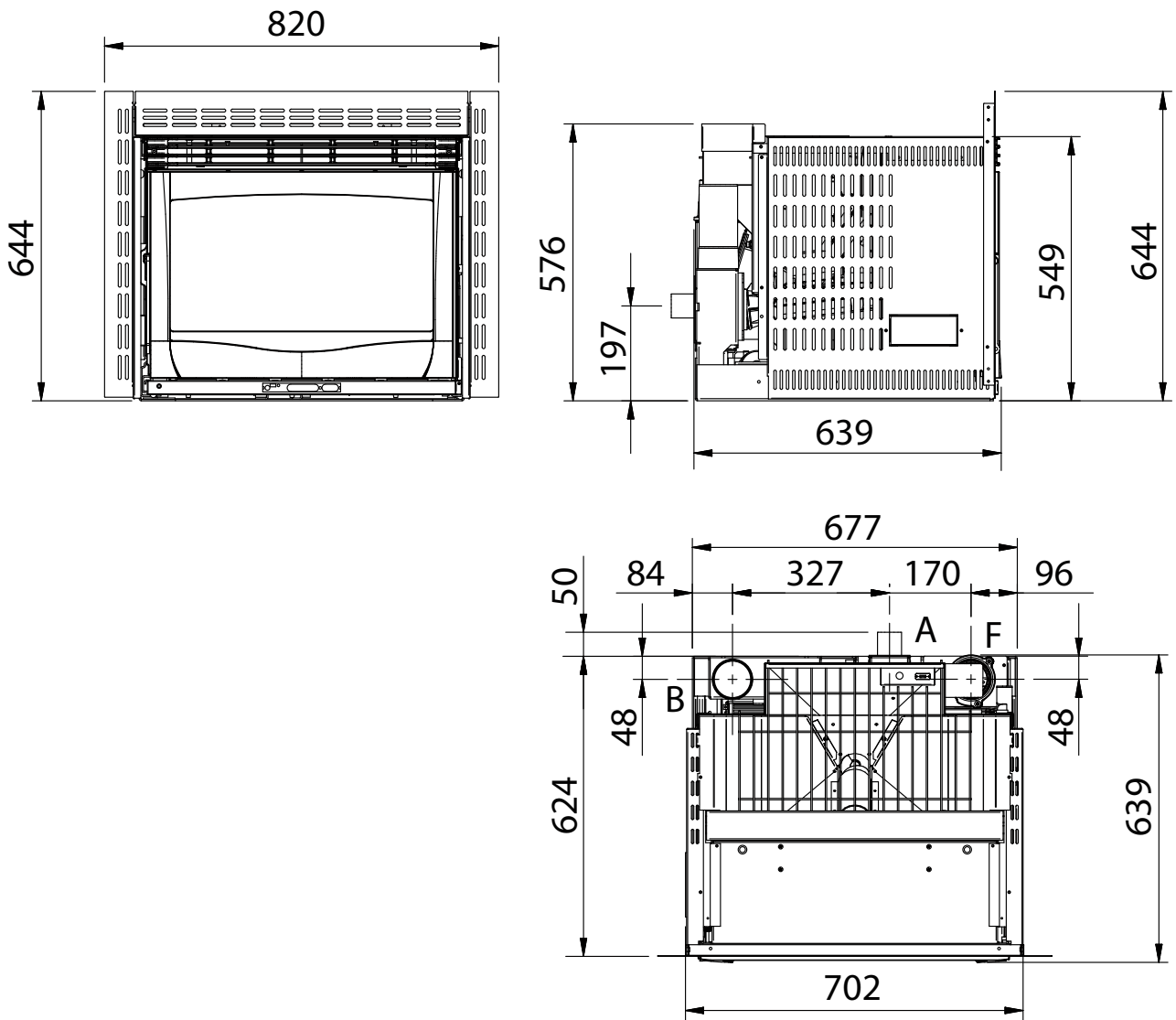


COMFORT PLUS

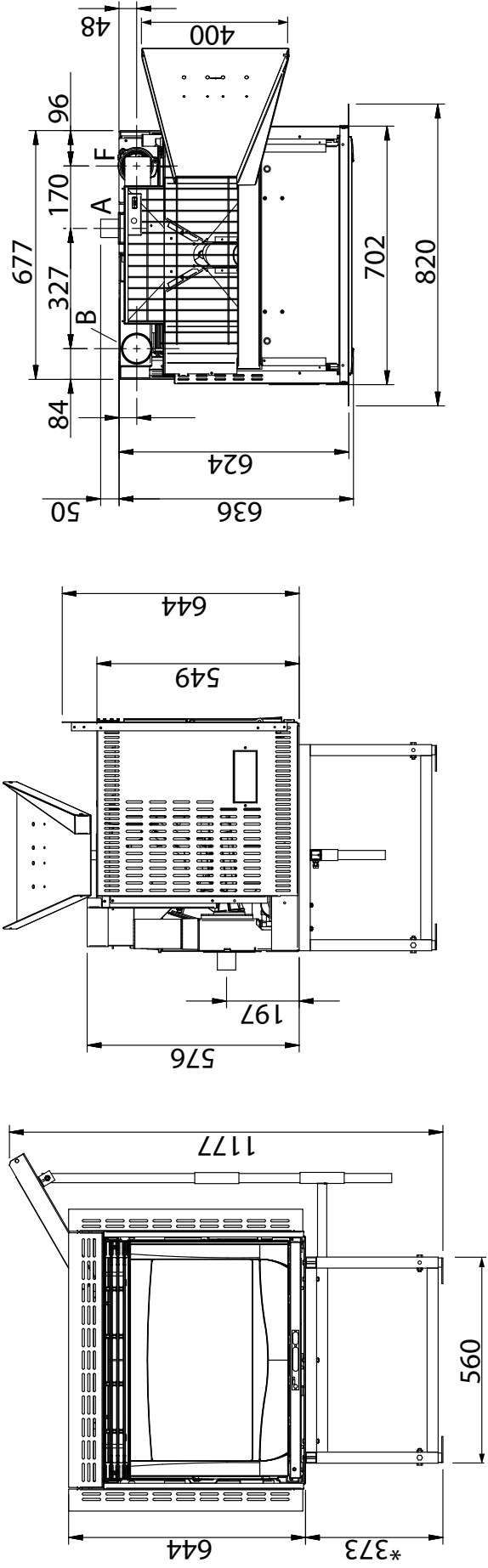
codice stufa - stove code - code poele - code ofen - codico estufas

001273200

A	CONDOTTO ASPIRAZIONE ARIA	Ø 50 mm
	AIR INTAKE PIPE	
	CONDUIT ASPIRATION AIR	
	ZULUFTANSAUGLEITUNG	
	CONDUCTO DE ASPIRACIÓN DE AIRE	
B	CONDOTTO ESPULSIONE FUMI	Ø 80 mm
	FLUE GAS EXHAUST PIPE	
	CONDUIT EXPULSION FUMÉES	
	RAUCHABZUGSLEITUNG	
	CONDUCTO DE EXPULSIÓN DE HUMOS	
F	CANALIZZAZIONE ARIA CALDA	Ø 80 mm
	CANALISATION	
	CANALISATION	
	KANALISIERUNG	
	CANALIZACION DE AIRE	



COMFORT PLUS



A = CONDOTTO ASPIRAZIONE ARIA Ø 50 mm
 B = CONDOTTO ESPULSIONE FUMI Ø 80 mm
 * = IL PARTICOLARE "TUBO REGOLAZIONE" E' PREFORATO CON 3 FORI Ø 8.5 MM A PASSO: 90 - 100: PER DIVERSE REGOLAZIONI FORARE SECONDO LE NECESSITA'

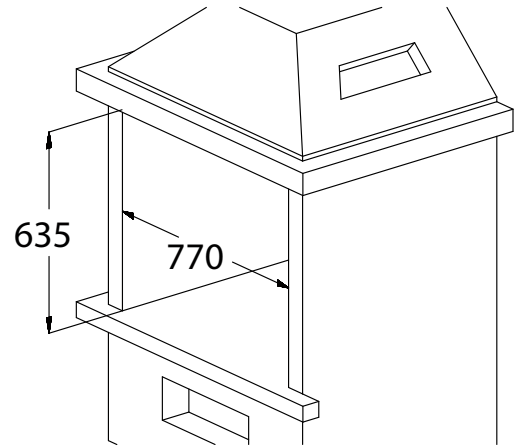
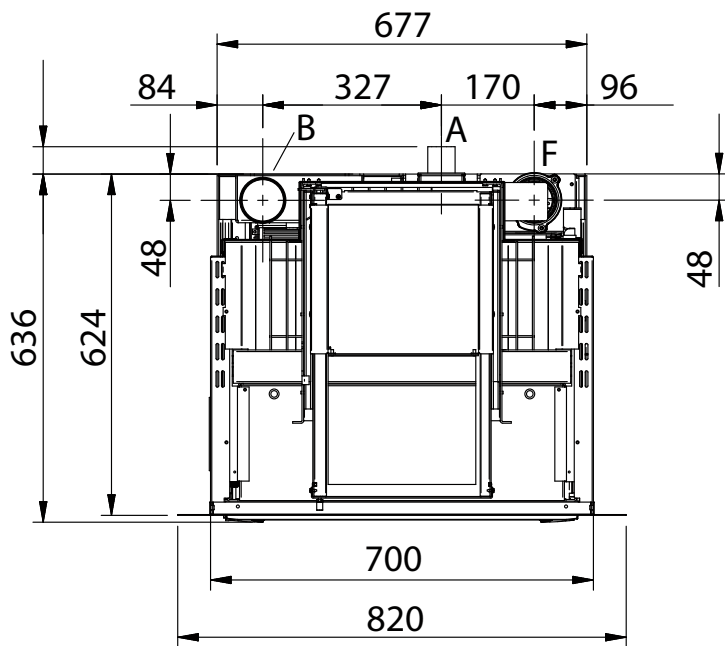
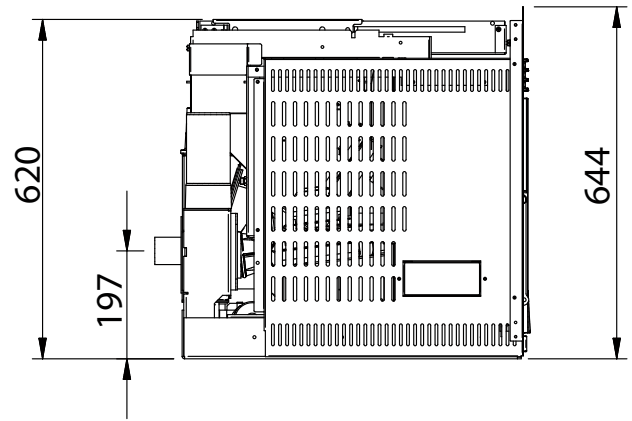
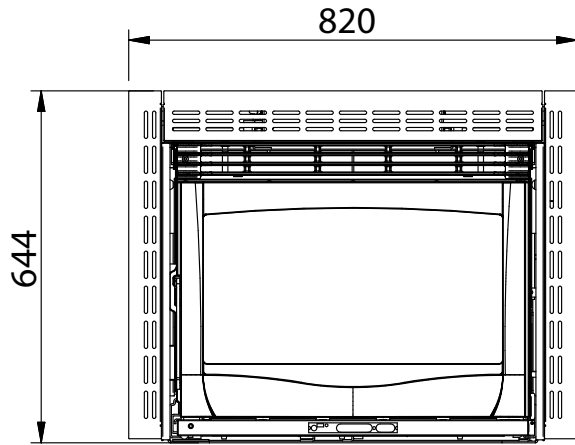
F = CANALIZZAZIONE ARIA CALDA Ø 80 mm
 A = AIR INTAKE PIPE Ø 50 mm
 B = FLUE GAS EXHAUST PIPE Ø 80 mm
 * = THE "ADJUSTMENT PIPE" DETAIL IS PERFORATED WITH 3 HOLES Ø 8.5 MM WITH PITCH OF: 90 - 100: FOR DIFFERENT ADJUSTMENTS DRILL ACCORDING TO NECESSITY
 F = DISTRIBUTED HEATING Ø 80 mm

A = CONDUIT ASPIRATION AIR Ø 50 mm
 B = CONDUIT EXPULSION FUMÉES Ø 80 mm
 * = L'ÉLÉMENT "TUYAU RÉGULATION" EST PERFORÉ DE 3 ORIFICES Ø 8.5 MM À PAS: 90 - 100: POUR DIFFÉRENTS RÉGLAGES, PERCER SELON LES BESOINS
 F = CANALISATION Ø 80 mm

A = ZULUFTANSAUGLEITUNG Ø 50 mm
 B = RAUCHABZUGSLEITUNG Ø 80 mm
 * = DAS BAUTEIL "EINSTELLUNGSRÖHR" IST VORGEBOHRT MIT 3 BOHRUNGEN Ø 8.5 MM IM ABSTAND: 90 - 100: FÜR ANDERE EINSTELLUNGEN BOHRUNGEN NACH BEDARF HERSTELLEN
 F = KANALISIERUNG Ø 80 mm

A = CONDUCTO DE ASPIRACIÓN DE AIRE Ø 50 mm
 B = CONDUCTO DE EXPULSIÓN DE HUMOS Ø 80 mm
 * = LA PIEZA "TUBO DE REGULACIÓN" ESTÁ PREFORADA CON 3 TUBOS DE Ø 8.5 MM CON PASO: 90 - 100: PARA REGULACIONES DIFERENTES, PERFORE SEGÚN SEA NECESARIO
 F = CANALIZACION DE AIRE Ø 80 mm

COMFORT PLUS



A	CONDOTTO ASPIRAZIONE ARIA	Ø 50 mm
	AIR INTAKE PIPE	
	CONDUIT ASPIRATION AIR	
	ZULUFTANSAUGLEITUNG	
B	CONDOTTO ESPULSIONE FUMI	Ø 80 mm
	FLUE GAS EXHAUST PIPE	
	CONDUIT EXPULSION FUMÉES	
	RAUCHABZUGSLEITUNG	
F	CONDOTTO DE ASPIRACIÓN DE AIRE	Ø 80 mm
	CONDOTTO DE ESPULSIONE FUMOS	
	CANALIZZAZIONE ARIA CALDA	
	FLUE GAS EXHAUST PIPE	
F	CANALISATION	Ø 80 mm
	KANALISIERUNG	
	CANALIZACION DE AIRE	
	CANALIZACION DE AIRE	

APERTURA DA RISPETTARE PER
INSERIMENTO CAMINO

OPENING TO BE RESPECTED
FOR FLUE INSERTION

OUVERTURE A RESPECTER POUR
INTRODUCTION CHEMINEE

ÖFFNUNG ZU BEACHTENBEI
EINFÜGEN DES KAMINS

APERTURA QUE SE DEBE RESPETAR PARA
LA INSERCIÓN DE LA CHIMENEA